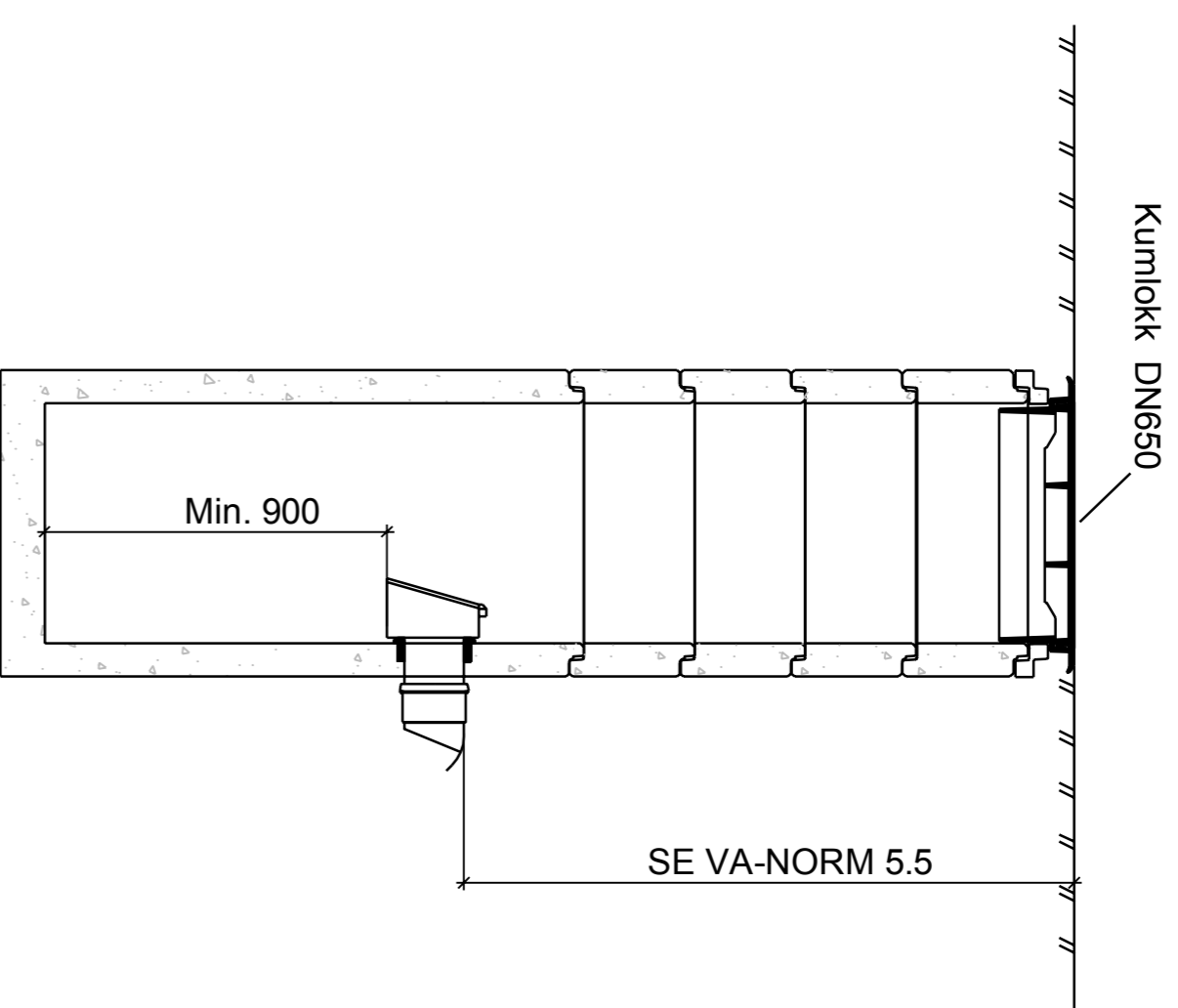
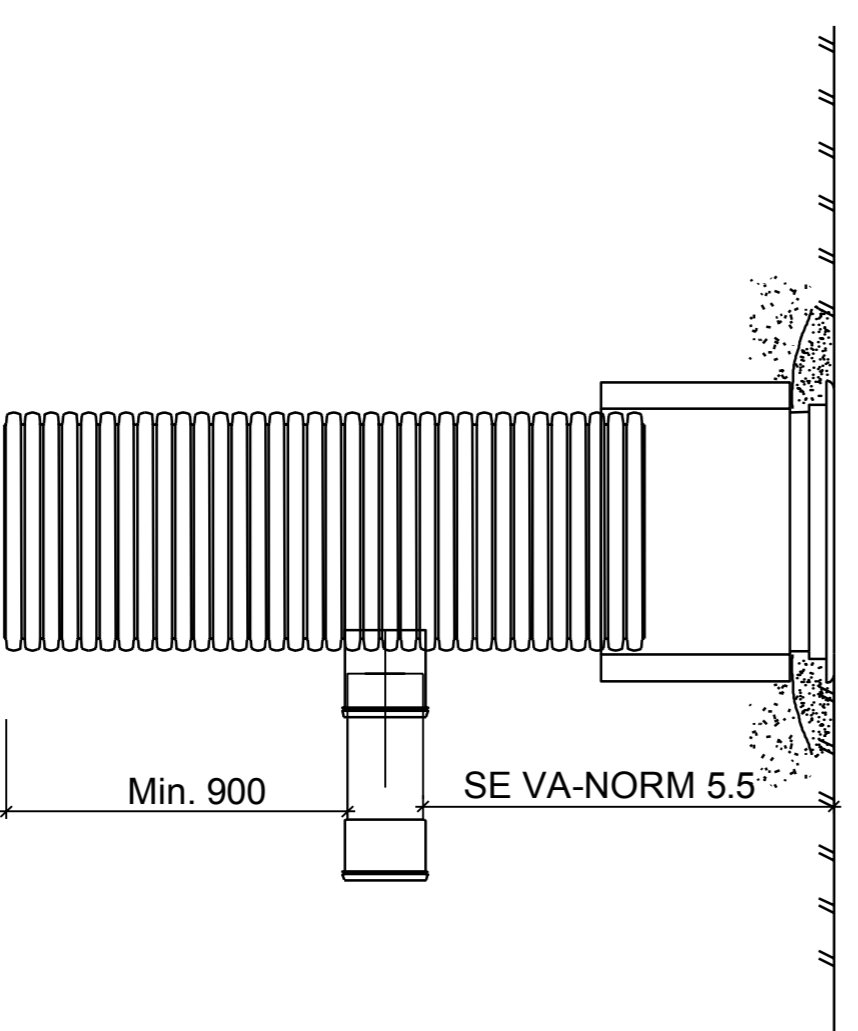


SNITT SANDFANGSKUM BETONG 1000 MM  
- 120 -



SNITT SANDFANGSKUM BETONG 650 MM  
- 120 -



SNITT SANDFANGSKUM 630 MM  
- 120 -

KUN FOR  
GJENNOMS  
08.05.2014



Produkt  
Standardteikning  
Standardteikning  
DIHVA IKS



Standardteikning  
Sandfangskummer  
DN 1000 og DN 650

Opprisset  
TS  
Tegnet  
HIH  
TS

Tegnet  
A13

Revisjon  
120 (A1)  
08.05.2014